

安徽普利仪器仪表科技有限公司

压力测量仪表

PLY-3056-248 无线压力变送器

用户手册



安徽普利仪器仪表科技有限公司

地址：安徽省天长市新河北路588号

电话：0550-7786188

传真：0550-7777016

邮编：239300

PLY - 3056 - 248 无线压力变送器

技术说明书

编 制： 戚在军 校 核： 王金柱
标准化审查： 管保玉 审 定： 董 倩

印刷版本号： V1.0

文件代号 ： PLDZ.2015.10.002

出版日期 ： 2015年10月

版权所有： 安徽普利仪器仪表科技有限公司

注： 本公司保留对此说明书修改的权利；如果产品与说明书有不符之处，请您及时与我
公司联系，我们将为您提供相应的服务。

技术支持： 电话： 0550-7786188 传真： 0550-7777016

重 要 提 示

感谢您使用安徽普利仪器仪表科技有限公司的产品；为了安全、正确、高效的使用本产品，请您务必注意以下重要提示：

- 1、 本说明书仅适用于 PLY - 3056 - 248 型无线压力变送器；
- 2、 在使用该型号仪表之前请仔细阅读本说明书，并参照说明书设计、配置系统；
- 3、 本仪表采用多种技术构成，具有丰富的功能，请严格按本说明书操作；
- 4、 本仪表组成部分出现问题时，请及时与本公司售后联系。

一、概述

我公司生产的无线压力变送器系采用进口高稳定扩散硅传感器和目前性能及稳定性都非常卓越的 Freescale 超低功耗的微处理器及高精度传感器信号调理电路为一体的智能化压力检测仪表；在此基础上加入了无线远传模块，可与我们的智能无线接收终端组成压力采集系统。本系统改变以往工业上大部分采用 RS485 和 4~20mA 电流信号的传输方式和开关电源供电模式，而采用 3.6V 的锂电池供电；从而简化了安装方式、节约了客户布线的成本，真正达到节能环保的目的。该产品广泛应用于各种工业测压系统中，如油田、电力、石化和一些布线不方便的地方。

1、系统的设计理念

1)、更加稳定

本压力变送器在传统的基础上，通过采用优质元器件、高精度可靠信号处理电路、防干扰电路、软硬件补偿等多方面技术，并通过大量实验和检测使得仪表具有测量数据精确、抗干扰能力强、易于操作等优点。

2)、无线传输

以往的各种温度变送器一般具有 4~20mA 输出信号，有的还是就地显示方式，需要通过导线将信号送到值班室采集或值班人员到现场抄录数据，由于工业现场环境较为恶劣，供电系统不稳定、维护设备造成导线损坏及难于管理等原因，造成数据取得的不可靠、不真实。本压力变送器采用目前世界上最先进的微功率无线通讯技术，测控仪表、监测装置均工作在 480MHz 无线开放频段；现场的数据、报警、保护等参量，均能无线、可靠传输到值班室，克服了以往需要人员现场抄表和用导线长距离输送的不便，从而达到以人为本、节约的目的。

3)、节能环保

传统的压力变送器，需要有市电交流或直流供电；而本仪表采用最新低功耗技术，用高功率锂电池供电，3.6V 单节电池可以可靠使用一年半以上，仪表无需考虑后端的负载问题，无后续的 A/D 转换，直接将高精度的测量数据值无线发送到值班室的接收终端机上，再通过终端机上传后台进行统一的数据管理。

2、系统原理

将本仪表的安装在管道上，当管道中的介质作用于敏感元件上，使之受压，其内部电路检测出与过程压力成正比的电信号，通过线性放大电路对该信号进行精确的放大、补偿等处理后，进入微处理器进行数据的测量、处理、显示，并将测量数据无线传输到远方的终端设备上。

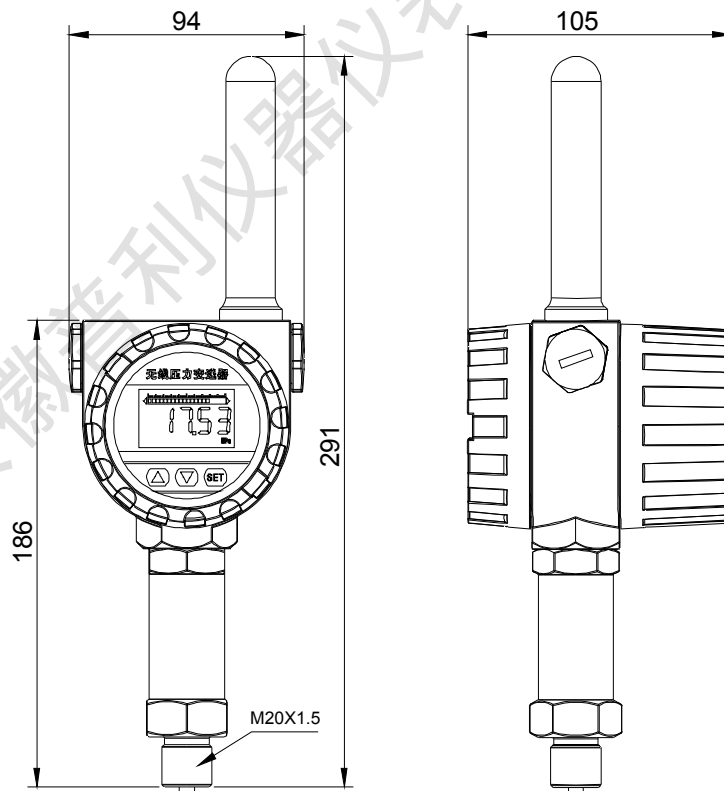
二、主要技术指标

- 1) 量程：0~60 (MPa)；

- 2) 供电电源：单节 3.6V/13Ah 锂电池；
- 3) 精度：0.1 级，0.2 级，0.5 级；
- 4) 显示：五位静态液晶，显示清晰、无残留；
- 5) 过载：150%FS；
- 6) 传输距离：视距 >500 米；
- 7) 采用铝合金外壳、坚固、耐腐蚀；
- 8) 环境温度：-30℃ ~ +75℃；
- 9) 环境湿度：<95%RH；
- 10) 零点温度漂移：±0.015%FS/℃；
- 11) 灵敏度温度漂移：±0.015%/℃；
- 12) 适用介质：油、气、水等液体；
- 13) 防爆等级：Exd II BT4；
- 14) 频率：中心频率 480MHz；
- 15) 可与配套接收机组网；

三、安装尺寸及接口说明

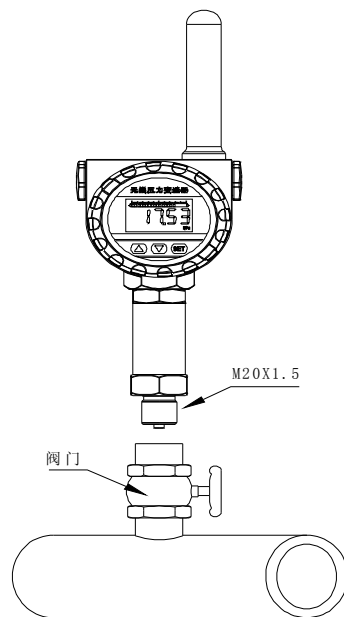
1、外形尺寸图



2、安装示意图：

无线压力变送器一般采用 M20×1.5 的连接安装方式，也可根据用户的要求设计制

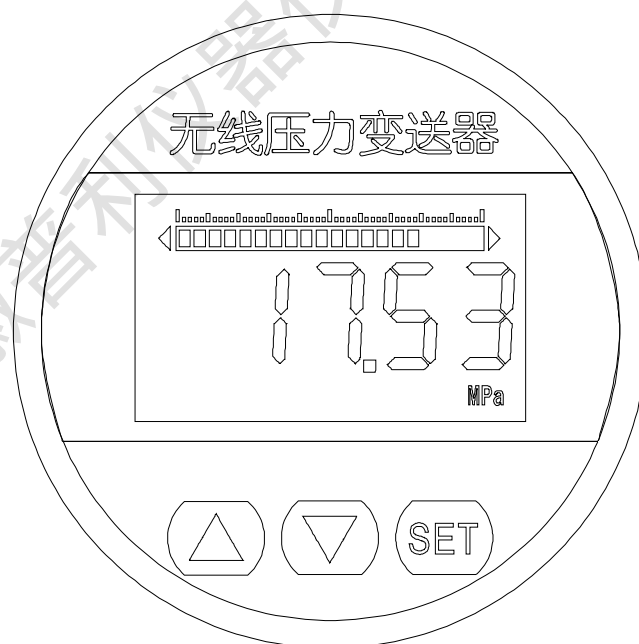
造不同的安装接口和方式。



3、供电方式:

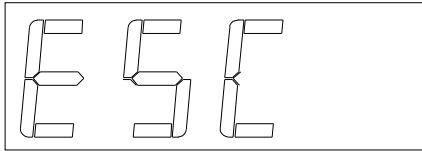
无线压力变送器使用单节高性能、大容量的锂电池供电，一般可使用 1.5 年以上；更换时，打开压力表的后盖将电池从电池盒拿出，换上新电池即可。

四、参数设置及基本操作



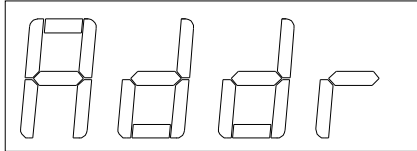
按键从左往右依次：增加、减小、设置。

在系统测量显示界面中，长按【SET】键约 5 秒钟，当屏幕出现“SET”字符时释放【SET】键进入系统菜单设定状态，弹出如下界面：



系统菜单用来设置仪表运行时的各项参数。当屏幕出现“ESC”字符时，说明这时已经进入了系统菜单。按【▼】键进入第一个菜单项，按【SET】键退出菜单设置。

在“ESC”状态下，按下【▼】键进入第一个菜单项——仪表地址菜单，界面下：
仪表地址



按下【ENT】键，进入仪表地址设定/修改界面，如下：

按【▲】、【▼】键调整仪表的无线通讯地址，范围为：1~999；按【SET】键保存当前修改值并退出仪表地址设定/修改界面，回到“仪表地址”菜单！

在“仪表地址”菜单状态下，按下【▼】键进入第二个菜单项——仪表序列码设定菜单，界面如下：

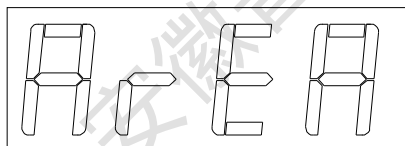
仪表序列码

按下【SET】键，进入仪表序列码设定/修改界面，如下：

按【▲】、【▼】键调整仪表的序列码，范围为：1~250；按【SET】键保存当前修改值并退出仪表序列码设定/修改界面，回到“仪表序列码”菜单！

在“仪表序列码”菜单状态下，按下【▼】键进入第三个菜单项——仪表区位码设定菜单，界面如下：

仪表区位码

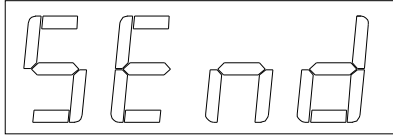


按下【SET】键，进入仪表区位码设定/修改界面，如下：

按【▲】、【▼】键调整仪表所在的区位码，范围为：1~999；按【SET】键保存当前修改值并退出仪表

区位码设定/修改界面，回到“仪表区位码”菜单！

在“仪表区位码”菜单状态下，按下【▼】键进入第四个菜单项——发送间隔设定菜单，界面如下：
发送间隔



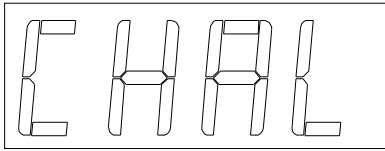
按下【SET】键，进入无线发送间隔设定/修改界面，如下：

按【▲】、【▼】键调整无线发送间隔时间，范围为：0~250 个时间单位，30 秒/单位时间。再按【SET】后保存当前修改值并退出无线发送间隔设定/修改界面，

回到“发送间隔”菜单！

在“发送间隔”菜单状态下，按下【▼】键进入第五个菜单项——无线信道设定菜单，界面如下：

无线信道

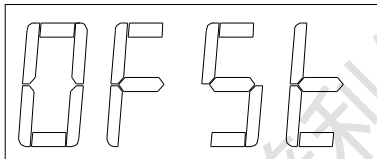


按下【SET】键，进入无线信道设定/修改界面，如下：

按【▲】、【▼】键调整无线发送时的信道（频率），范围为：0 或 1。再按【SET】键后保存当前修改值并退出无线信道设定/修改界面，回到“无线信道”菜单！

在“无线信道”菜单状态下，按下【▼】键进入第六个菜单项——补偿值设定菜单，界面如下：

补偿值

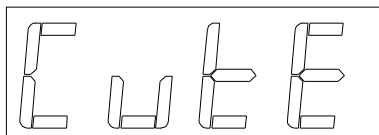


按下【SET】键，进入补偿值设定/修改界面，如下：

根据实际现场的海拔等需求，按【▲】、【▼】键调整压力的补偿值，取值为：0.0~10.0。再按【SET】键后保存当前修改值并退出补偿值设定/修改界面，回到“补偿值”菜单！

在“补偿值”菜单状态下，按下【▼】键进入第七个菜单项——小信号切除设定菜单，界面如下：

小信号切除



按下【SET】键，进入小信号切除设定/修改界面，如下：

根据需要，按【▲】、【▼】键调整切除值，范围为：0~100，表示满量程的千

分比。再按【SET】键后保存当前修改值并退出小信号切除设定/修改界面，回到“小信号切除”菜单！

在“小信号切除”菜单状态下，按下【▼】键进入第八个菜单项——仪表校准菜单，界面如下：

按下【SET】键，输入正确的密码后进入仪表校准程序；不建议非专业客户进入校准仪表，因为此过程中操作错误可能会导致仪表不能正常工作。

在“仪表校准”菜单状态下，按下【▼】键进入“ESC”之后，菜单进入循环。

五、使用注意事项

- 1、本仪表使用的是电池供电，为了保证电池的使用寿命，请在保证您的测量系统的时间响应前提下尽可能的将无线发送的时间加长；
- 2、本仪表使用的是无线开放频段：约480MHz；安装时请考虑周围是否有工作在同一频段的其他设备，若有应保持一定距离；
- 3、为了提升无线发射的效果，仪表应尽可能安装在距离地面2米以上的视距较开阔位置；且安装好的仪表天线应朝向天空方向。

六、选型指南

为了方便您的选择和应用,我们将常用的压力变送器规格和型号制作了如下的选型表：PLY3056-248系列压力变送器选型表：